



廃プラと金属屑（切削切粉）を活用したテント用支柱支持具の実用化研究

有限会社サンセイ工業 三宅秀信(研究代表者)

西部工業技術センター 武田正良 田平公孝 佐川洋行 下原伊智朗

1. 研究の背景

製品製造等で発生する鉄切削切粉及び廃プラスチックは、原材料としてリサイクルされることが多いが、選別・精製等が必要であったり、バージン材によりも性能が劣る。そこで、これらの廃棄物を低コストで効果的に再利用し、付加価値を高めた製品開発が求められている。

2. 研究目的

鉄切削切粉及び廃プラスチックのリサイクル材料を活用し、加熱混練・形成プロセスによるテント用支柱支持具を開発する。

・最終目標

3000円/20kg程度の支柱支持具の開発
(現市場価格:5000円/20kg)

・本年度の目標

- ①各種廃棄物の適用可能性を見出す
- ②量産体制を確立し試作品作製の最適条件を見出す
- ③顧客からのフィードバックを受ける

3. 研究の成果

1. 低品質の廃プラスチックや粒度の細かい廃鉄粉等でも、条件次第で利用できることを見出した。
【データ1を参照】
2. 製品形状の決定及び量産体制の確立し、試作品を作製した【データ2を参照】

4. データなど

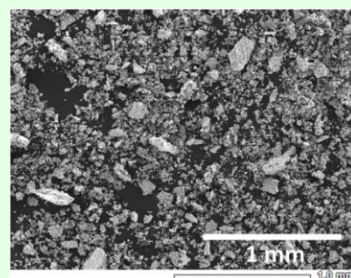
1. 低品質の廃プラスチック, 粒子径の小さい廃鉄粉, を用いて成形試験を行った。



このような樹脂でも、樹脂の融点や分解温度を把握することで成形は可能である

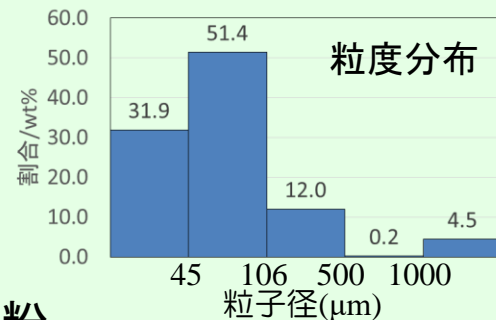
射出成形時の樹脂残差
(ABSとポリカーボネートの混合樹脂)

※これまでは成形端材のポリプロピレン



ショットブラストの廃鉄粉

※これまでは切削で生じた廃鉄切粉(粒子径:約1mm)

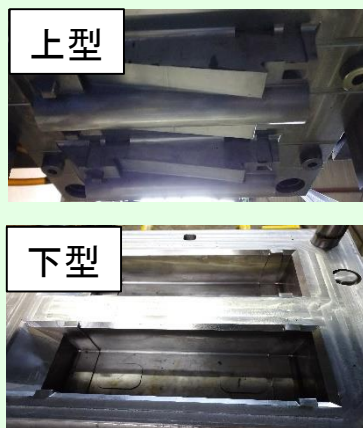


成形可能

2. 量産体制を確立し、試作品を作製した。



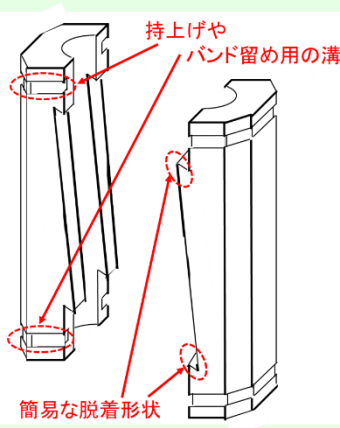
導入した混練機



上型

下型

試作品の金型



試作品形状



作製した試作品

(熱収縮も小さく良好な成形性)



完成品

○試作品データ

鉄:ショットブラスト廃鉄粉(86wt%)

樹脂:ポリプロピレン端材

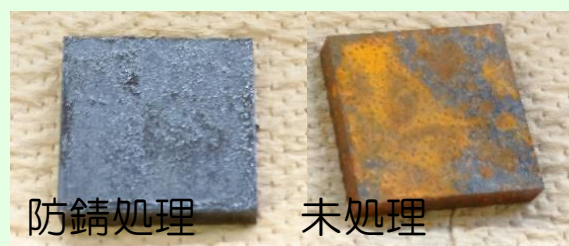
作製時間:約18分

大きさ:約10×10×30cm

重量:約8kg(比重:3.21)

○防錆対策

塗装することで対応



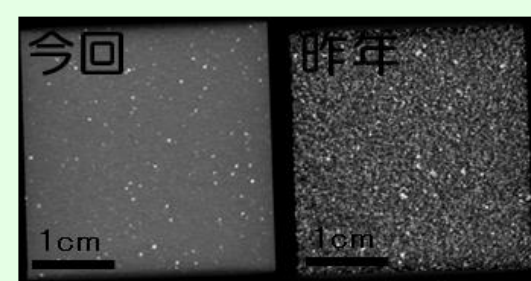
防錆処理

未処理

塩水噴霧し放置(7日後)

○内部観察(X線CT)

目立つ空隙もなく綺麗に鉄粉が分散



今回

昨年

白く見えるほど鉄が多い

1cm

1cm